

robotron

Anschlußsteuerung

ASL K 6001, AAL K 6002

Serviceschaltpläne

1. Auflage
Karl-Marx-Stadt, 1984

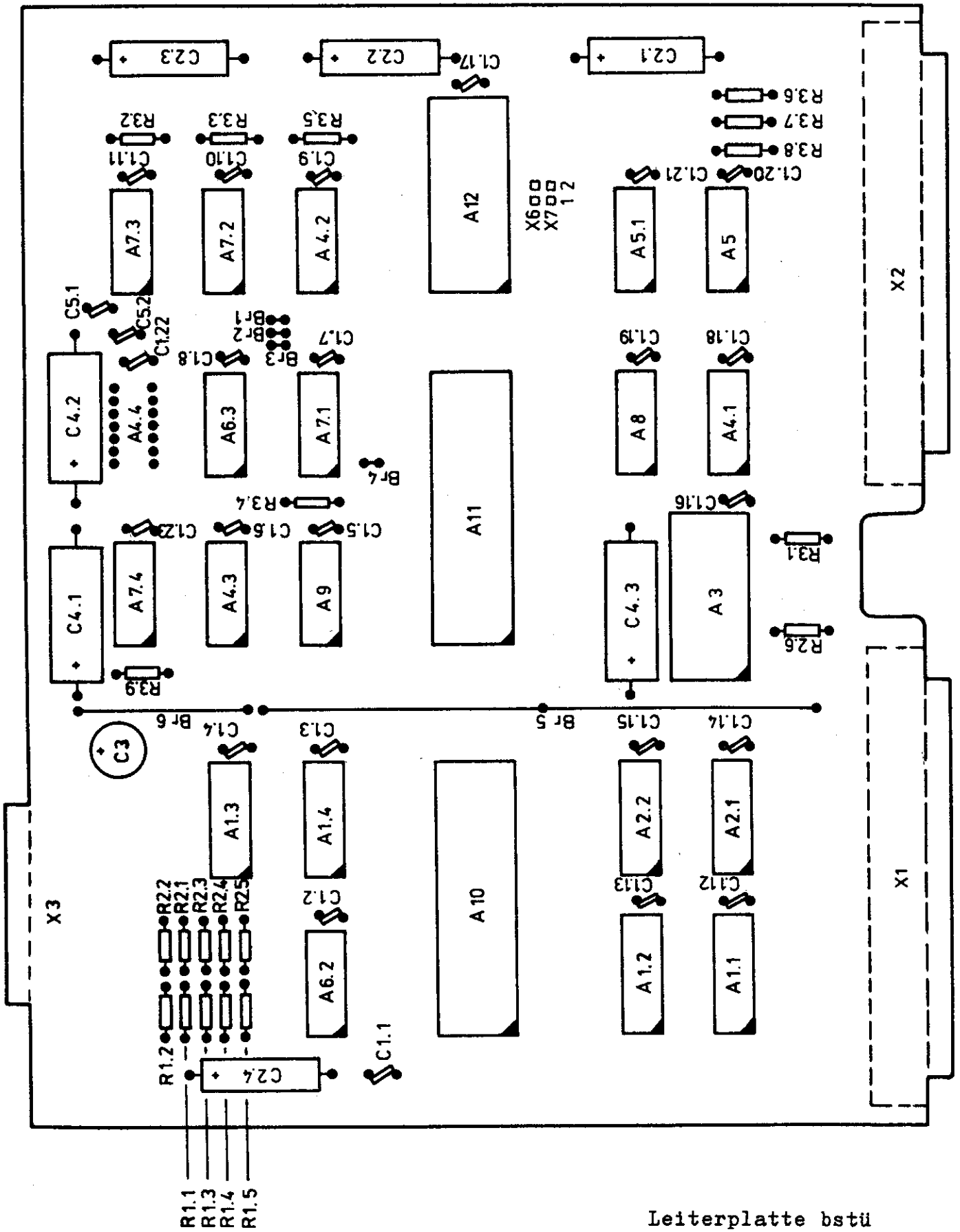
Inhaltsverzeichnis

Leiterplatte bstü
ASL K 6001, Typ 062-8500

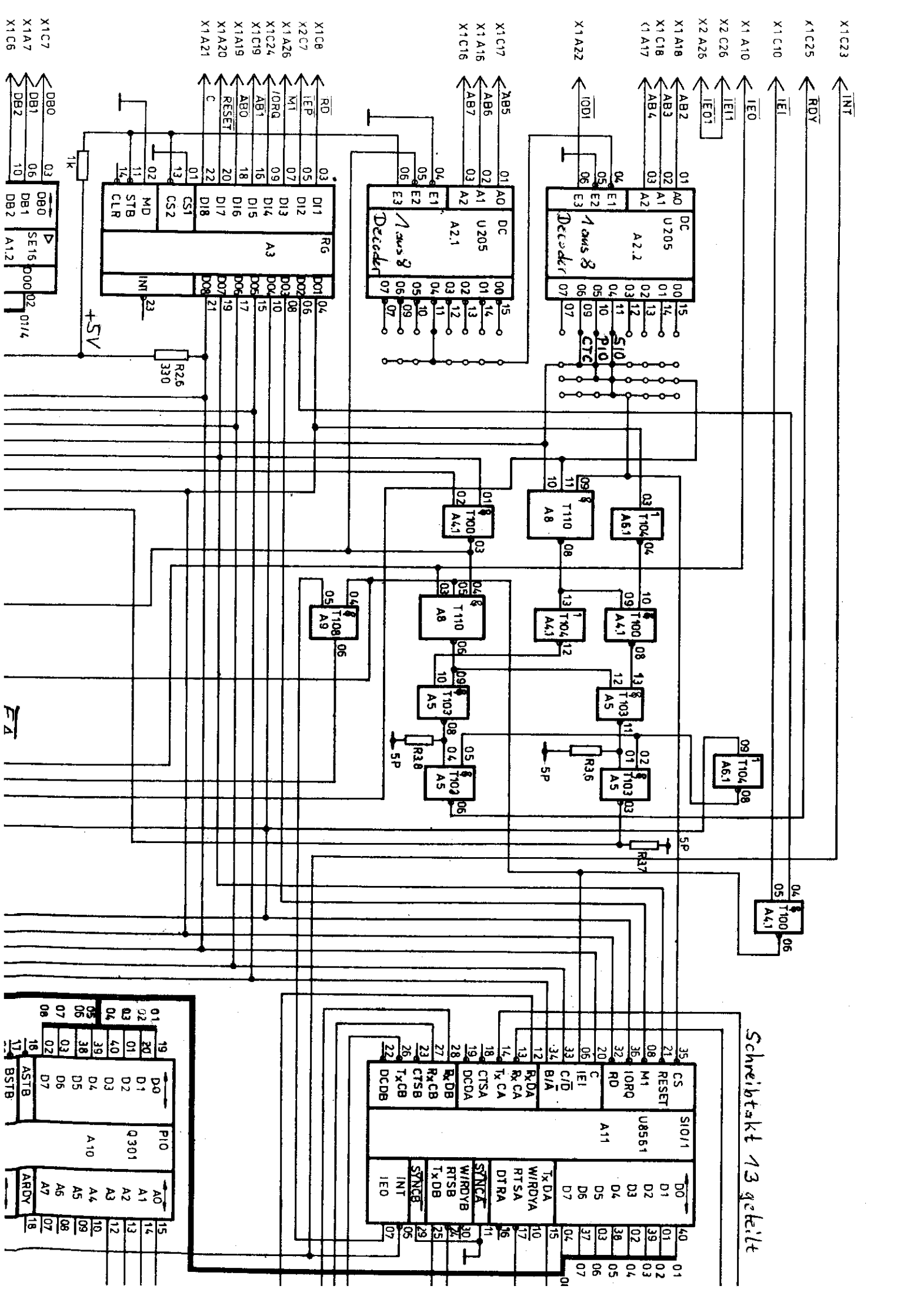
Stromlaufplan 1.62.518500.7/04 - 083-4-210-001/04
Belegungsplan 1.62.518500.7/09 - 083-4-210-001/09
Schaltteilliste 1.62.518500.7/01 - 083-4-210-001/01

Leiterplatte bstü, ASL K 6001 Typ 062-8500, 1.62.518500.7/01 - 083-4-210-001/01

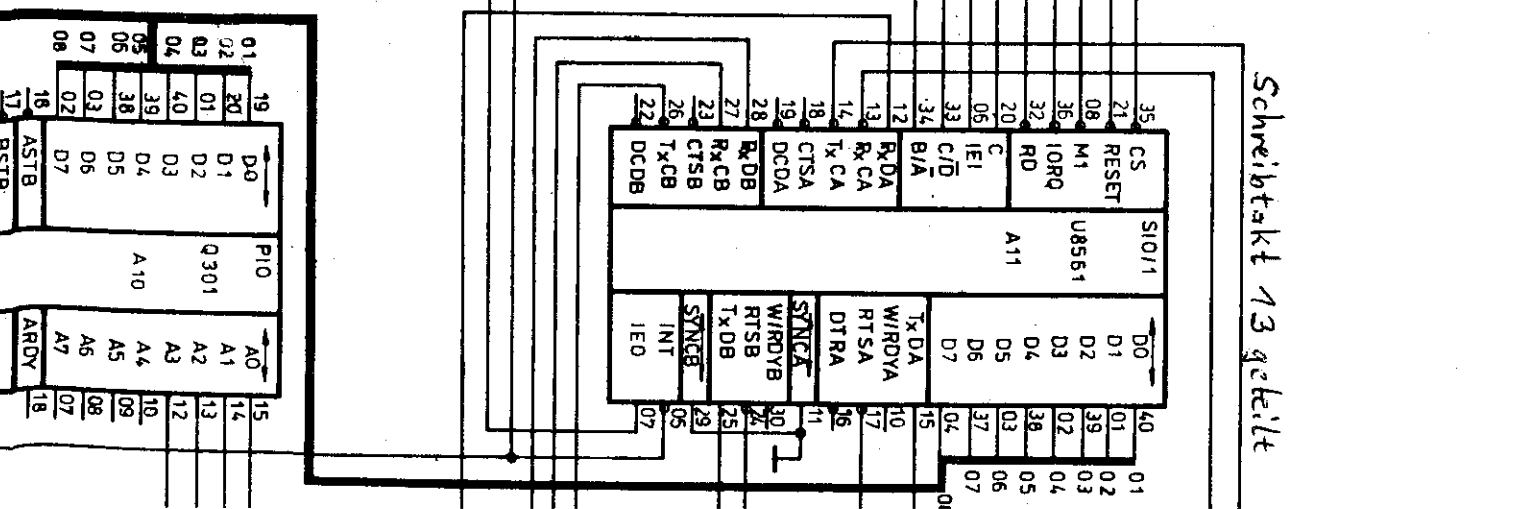
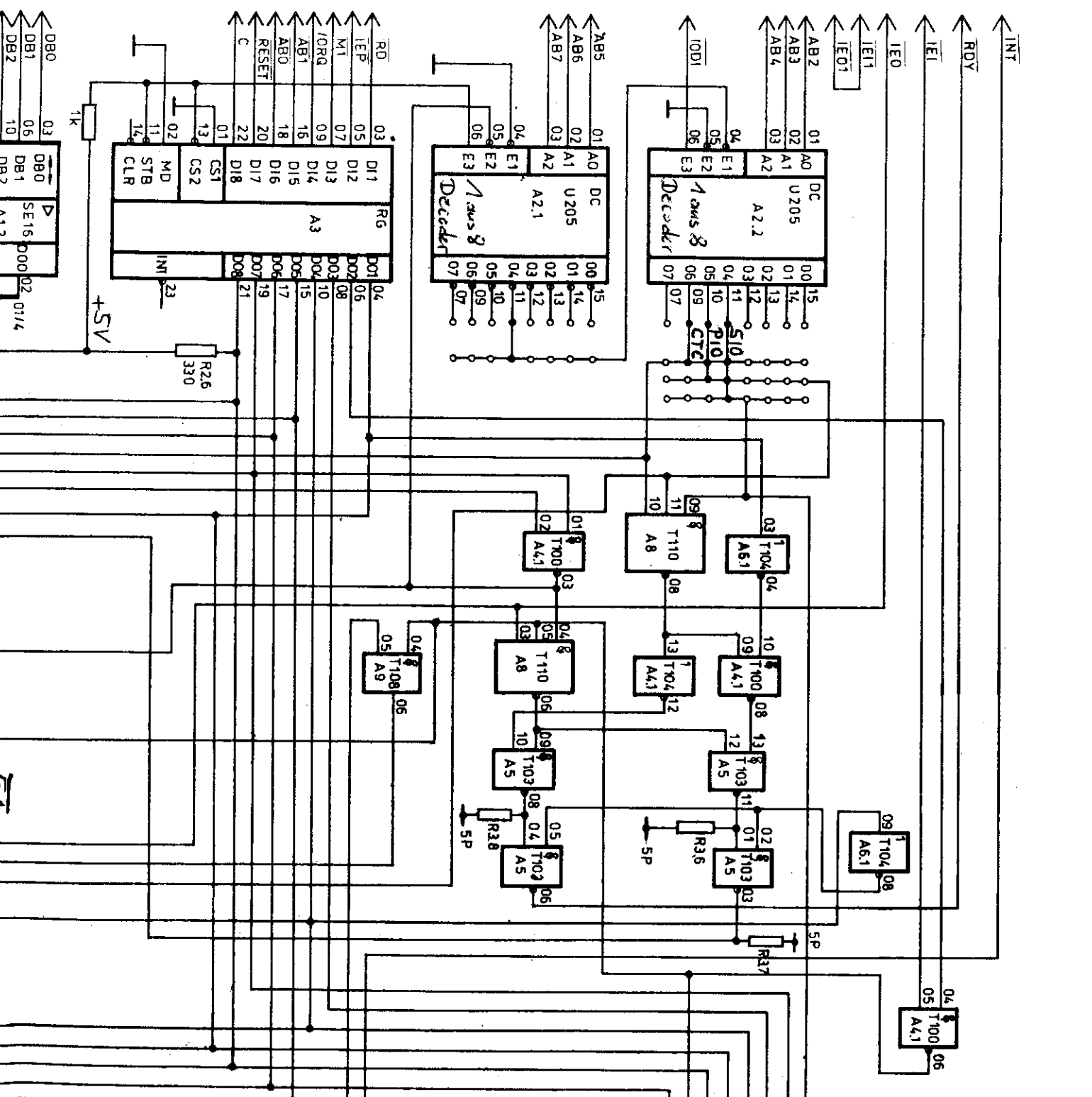
Kurzzeichen	Stück- zahl	Benennung	Sachnummer	
A1.1 ... A1.4	4	Schaltkreis DS 8216 TGL 39866	0.7852.5564.1	001-0-174-357
A2.1, A2.2	2	Schaltkreis DS 8205 TGL 39866	0.7852.5558.6	001-0-174-355
A3	1	Schaltkreis DS 8212 TGL 39866	0.7852.5563.3	001-0-174-356
A4.1 ... A4.3	3	Schaltkreis D 100 D TGL 26152	0.7852.2400.8	001-0-507-701
A5	1	Schaltkreis D 103 D TGL 27148	0.7852.2402.4	001-0-507-702
A6.1 ... A6.3	3	Schaltkreis D 104 D TGL 38657	0.7852.2401.6	001-0-174-352
A7.1 ... A7.4	4	Schaltkreis D 174 D TGL 29266	0.7852.2423.3	001-0-507-712
A8	1	Schaltkreis D 100 D TGL 26152	0.7852.2404.0	001-0-507-703
A9	1	Schaltkreis D 108 D TGL 38697	0.7852.2403.2	001-0-174-353
A10	1	Schaltkreis U 855 D TGL 35837	0.7852.3425.1	001-0-507-669
A11	1	Schaltkreis U 8561 D	0.7852.3801.3	001-0-174-394
A12	1	Schaltkreis U 857	0.7852.3428.4	001-0-507-668
R1.1 ... R1.5	5	SWF 220 Ohm 5 % 23.207 TK 200 TGL 36521 (0,2 W)	0.7873.3045.0	005-0-192-255
R2.1 ... R2.6	6	SWF 330 Ohm 5 % 23.207 TK 200 TGL 36521 (0,2 W)	0.7873.3065.1	005-0-192-256
R3.1 ... R3.8	8	SWF 1 kOhm 5 % 23.207 TK 200 TGL 36521 (0,2 W)	0.7873.4005.0	005-0-192-260
C1.1 ... C1.23	23	Kondensator EDVU-Z-10/50-63 TGL 35781	0.7787.0319.0	007-0-185-632
C2.1 ... C2.4	4	Elyt-Kondensator 10/80 TGL 37225	0.7572.4404.8	000-0-180-132
C3	1	Elyt-Kondensator 47/25 TGL 35807	0.7583.2537.8	000-0-180-092
C4.1 ... C4.3	3	Elyt-Kondensator 470/16 TGL 37225	0.7572.4120.5	000-0-180-116

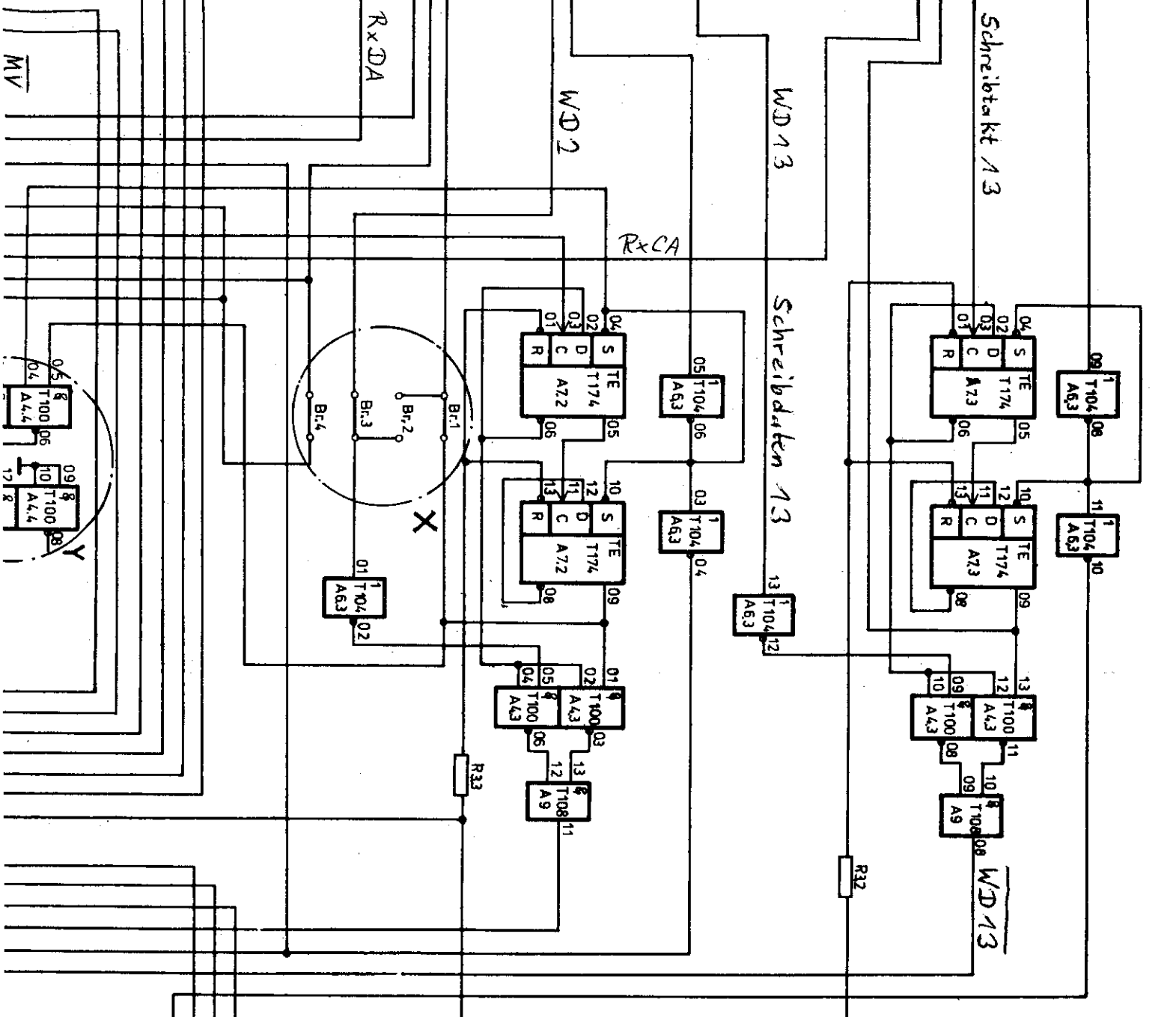


Leiterplatte bstü
 ASL K 6001 Typ 062-8500
 1.62.518500.7/09
 083-4-210-001/09



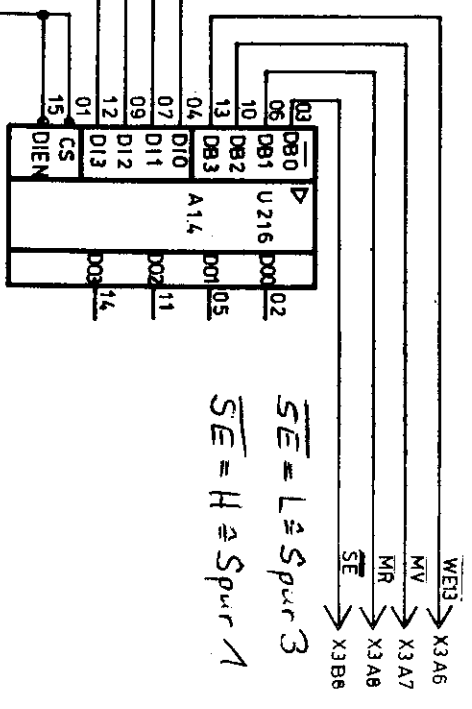
- X1C23 ← INT
- K1C25 ← RDY
- X1C10 ← IEI
- X1A10 ← IEO
- X2C26 ← IEI1
- X2A25 ← IEO1
- X1A18 ← AB2
- X1C18 ← AB3
- K1A17 ← AB4
- X1A22 ← IOD1
- X1C17 ← ABS
- X1A16 ← AB6
- X1C16 ← AB7
- X1C8 ← RD
- X2C7 ← IEP
- X1A26 ← M1
- X1C24 ← IORQ
- X1C19 ← AB1
- X1A19 ← AB0
- X1A20 ← RESET
- X1A21 ← C
- X1C7 ← DB0
- X1A7 ← DB1
- X1C6 ← DB2

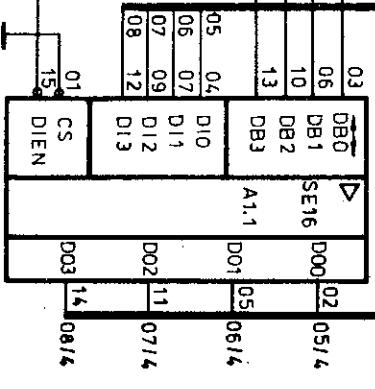
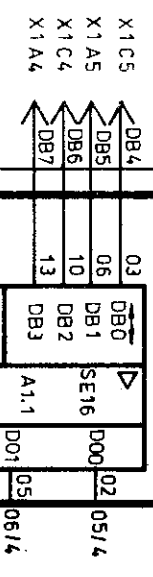
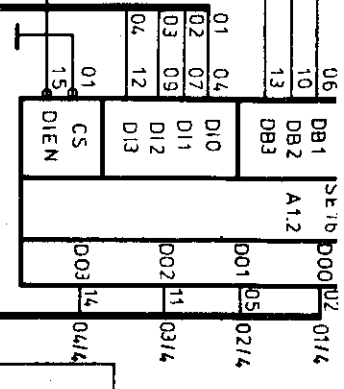
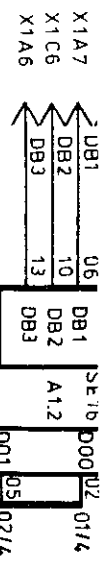




Einzelheit X SIO 0 SIO 1
 Br. 1,3,4 erfüllt Br. 1,3,4 bestückt
 Br. 2 bestückt Br. 2 erfüllt

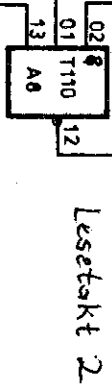
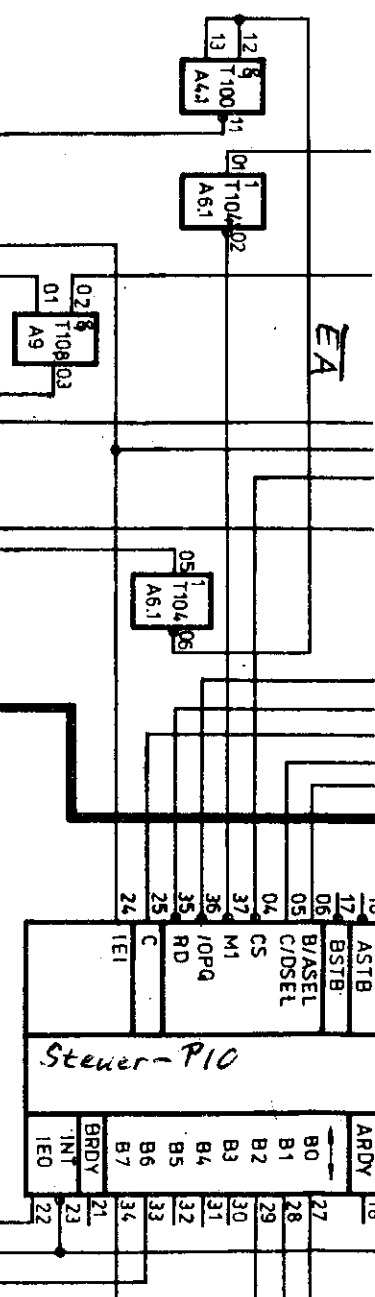
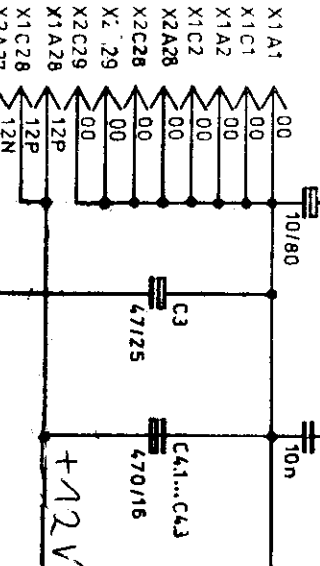
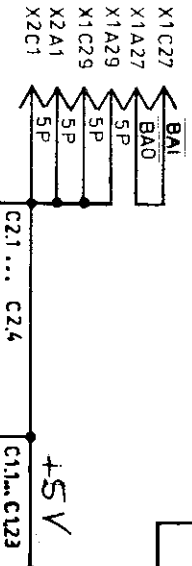
Einzelheit Y nur bei SIO 0 bestückt
 Br. 1,3,4 für Variante SIO 1 als gedruckter
 Leiterzug realisiert.
 Auslieferungszustand X6.1 und X7.1
 X6.2 und X7.2 gebrückt.



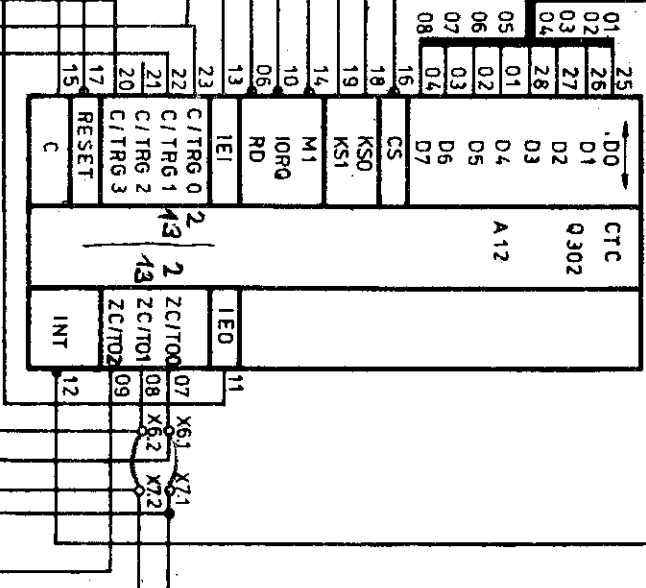


EA
X2A8 ← Entnahmeaufforderung

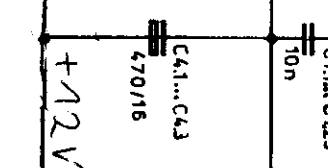
X2C18 ← Schreibtakt 13
X2C19 ← Schreibtakt 2
X2C14
X2C12
X2C9

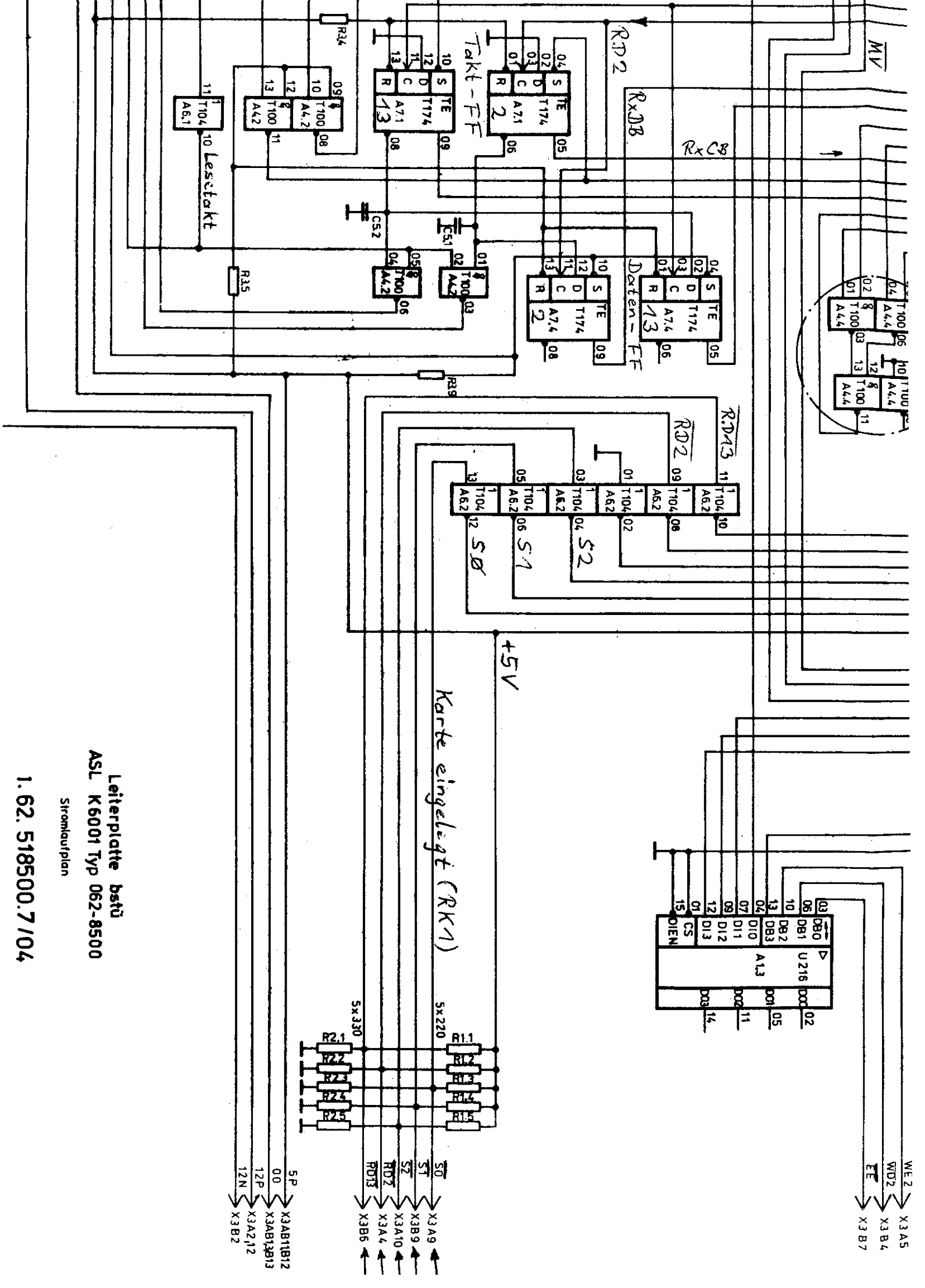


Lesetakt 2



← Lesetakt 13





Leiterplatte bastü
 ASL K6001 Typ 062-8500

Stromlaufplan

1.62.518500.7/04

Karte eingeleigt (RK1)

+5V

